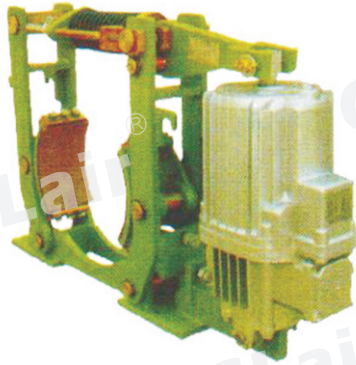


YWZ10系列液压制动器

订购码

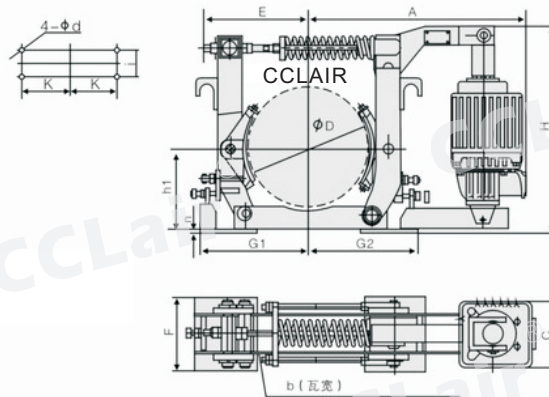
B	YWZ10	-	200	/	E		23
防爆	制动器型号		制动轮直径		推动器代号 E或D:普通		推动器推力代号



技术参数

环境温度	-25~50℃
相对湿度	≤90%
周围工作环境	不得有易燃易爆及腐蚀性气体
使用地点海拔高度	符合GB755-2000
安装尺寸符合标准	GB6333-86
制动力矩参数符合标准	GB6333-86
技术参数符合标准	GB/T6406-2006
户外使用注意事项	雨雪腐蚀或有腐蚀气体和介质应采用防腐性产品

外形尺寸



制动器型号	匹配推动器	制动力矩 (N.m)	退距 (mm)	A	b	C	D	d	E	F	G1	G2	H	h1	i	K	n	重量 (kg)
YWZ ₁₀ -200/E23	Ed23/5	80-130	1	445	80	160	200	14	230	100	230	230	485	160	55	145	12	55
YWZ ₁₀ -200/E30	Ed30/5	80-200																59
YWZ ₁₀ -250/E23	Ed23/5	100-170	1	550	100	160	250	18	260	120	260	260	530	190	65	180	14	69
YWZ ₁₀ -250/E30	Ed30/5	100-240																72
YWZ ₁₀ -250/E50	Ed50/6	220-500				195												73
YWZ ₁₀ -315/E30	Ed30/5	230-280	1.2	600	125	160	315	18	350	130	320	320	620	225	80	220	16	105
YWZ ₁₀ -315/E50	Ed50/6	430-550																195
YWZ ₁₀ -315/E80	Ed80/6	430-1050				110												
YWZ ₁₀ -400/E50	Ed50/6	510-650	1.3	710	160	195	400	22	375	160	375	375	685	280	100	270	18	175
YWZ ₁₀ -400/E80	Ed80/6	510-1100																180
YWZ ₁₀ -400/E121	Ed121/6	820-1800				240												197
YWZ ₁₀ -500/E80	Ed80/6	970-1200	1.5	760	200	195	500	27	440	190	440	440	820	335	130	325	20	200
YWZ ₁₀ -500/E121	Ed121/6	970-2000																240
YWZ ₁₀ -500/E201	Ed201/6	1500-3200				213												
YWZ ₁₀ -630/E121	Ed121/6	1200-2100	1.7	830	250	240	630	27	560	240	540	540	1110	425	170	400	28	434
YWZ ₁₀ -630/E201	Ed201/6	2000-3600																434
YWZ ₁₀ -630/E301	Ed301/6	2800-5300																435
YWZ ₁₀ -630/E301/12	Ed301/12	3500-7000	2	950	280	240	710	27	650	260	610	610	1095	475	190	450	28	444
YWZ ₁₀ -710/E201	Ed201/6	2300-4000																624
YWZ ₁₀ -710/E301	Ed301/6	3100-6000	1.8	915	280	240	710	27	650	260	610	610	1095	475	190	450	28	624
YWZ ₁₀ -710/E301/12	Ed301/12	4000-8000																684
YWZ ₁₀ -800/E301/12	Ed301/12	5300-9000	2	1130	320	240	800	27	700		680	680	1300	530	210	520	28	