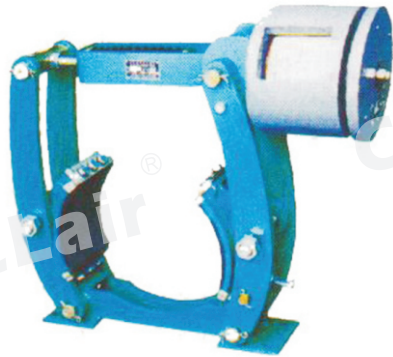


ZWZ3系列直流电磁块式制动器

订购码

ZWZ3 - 160 / 100

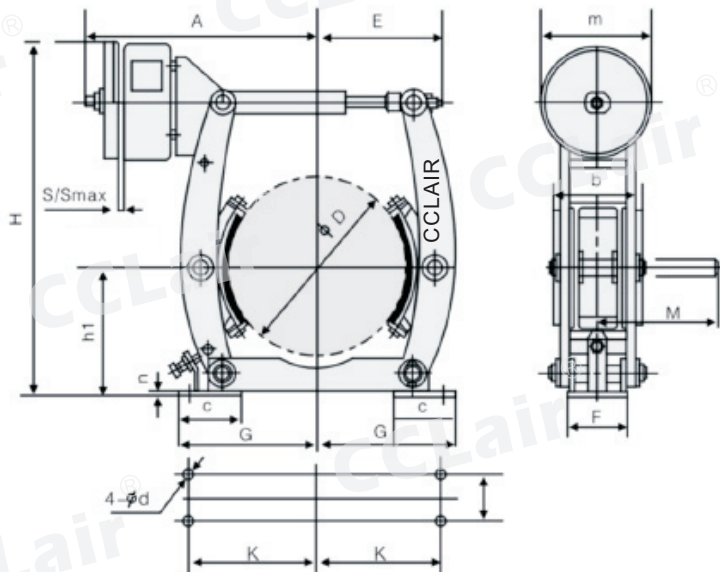
制动器型号 制动轮直径 所配电磁铁型号



技术参数

| | |
|----------|------------------------|
| 环境温度 | -25~50℃ |
| 相对湿度 | ≤90% |
| 海拔高度 | ≤2000m |
| 额定电压 | 220V |
| 采用防腐型产品 | 户外雨雪侵蚀或有防腐型气体和介质 |
| 性能方面 | 安全,动作频率高,绿色环保,制动平稳,无噪音 |
| 石棉衬垫 | 无 |
| 安装尺寸符合标准 | GB6334-86 |

外形尺寸



| 制动器型号 | 制动力矩 (N·m) | | | A | b | C | d | D | E | F | G | H | h1 | i | K | M | m | n | S | Smax | 重量 (kg) |
|---------------------------|------------|------|------|-----|-----|-----|----|-----|-----|-----|-----|-----|-----|----|-----|-----|-----|----|-----|------|---------|
| | 并联线圈 | | | | | | | | | | | | | | | | | | | | |
| | 通电持续率 | | | | | | | | | | | | | | | | | | | | |
| | 25% | 40% | 100% | | | | | | | | | | | | | | | | | | |
| ZWZ ₃ -160/100 | 35.5 | 28 | ... | 259 | 65 | 80 | 14 | 160 | 150 | 90 | 150 | 396 | 132 | 55 | 130 | 185 | 118 | 6 | 2 | 3 | 13 |
| ZWZ ₃ -160/200 | 140 | 112 | ... | 306 | | | | | | | | 421 | | | | | 168 | | 2.5 | 4 | 22 |
| ZWZ ₃ -200/100 | 40 | 31.5 | ... | 299 | 80 | 80 | 14 | 200 | 180 | 90 | 165 | 444 | 160 | 55 | 145 | 185 | 118 | 8 | 2 | 3 | 26 |
| ZWZ ₃ -200/200 | 160 | 125 | ... | 346 | | | | | | | | 469 | | | | | 168 | | 2.5 | 4 | 35 |
| ZWZ ₃ -200/300 | 315 | 280 | ... | 390 | | | | | | | | 495 | | | | | 220 | | 3 | 4.5 | 52 |
| ZWZ ₃ -250/200 | 200 | 160 | ... | 350 | 100 | 95 | 18 | 250 | 198 | 100 | 200 | 534 | 190 | 65 | 180 | 250 | 168 | 10 | 2.5 | 4 | 56 |
| ZWZ ₃ -250/300 | 450 | 355 | ... | 380 | | | | | | | | 55 | | | | | 220 | | 3 | 4.5 | 60 |
| ZWZ ₃ -315/200 | 250 | 200 | ... | 376 | 125 | 120 | 18 | 315 | 250 | 120 | 245 | 604 | 225 | 80 | 220 | 298 | 168 | 10 | 2.5 | 4 | 70 |
| ZWZ ₃ -315/300 | 500 | 450 | ... | 426 | | | | | | | | 630 | | | | | 220 | | 3 | 4.5 | 85 |