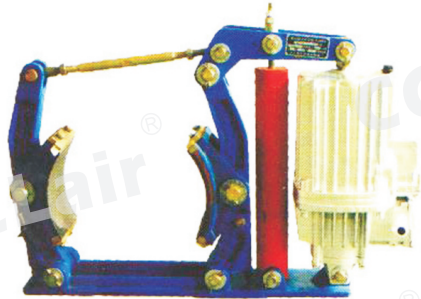


## SQZ系列液压制动器

### 订购码

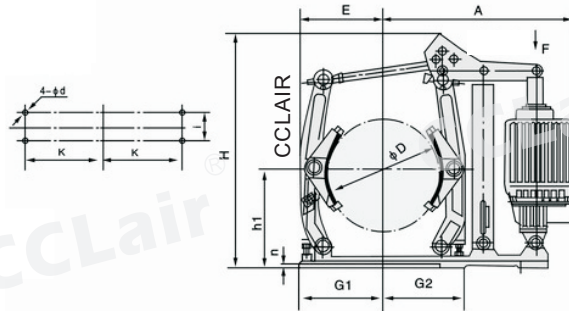
B	SQZ	-	160	/	E		23
防爆	制动器型号		制动轮直径		推动器代号 E或D:普通		推动器推力代号



### 技术参数

环境温度	-20~50 °C
相对湿度	≤90%
周围工作环境	不得有易燃易爆及腐蚀性气体
使用地点海拔高度	符合 GB755 -2000
安装尺寸符合标准	GB6333-86
制动力矩符合标准	GB6333-86
技术条件符合标准	JB/T640 6-2006
户外使用注意事项	雨雪侵蚀或有防腐型气体和介质应采用防腐型产品

### 外形尺寸



型号		制动力矩 (N.m)	退距 (mm)	A	b	C	D	d	E	F	G1	G2	H	h1	i	K	M	n	重量 (kg)
制动器型号	匹配推动器																		
SQZ-160/23	Ed23/5	180	0.8	428	65	160	160	14	150	85	144	191	395	132	55	130	110	8	20
SQZ-200/23	Ed23/5	112-224	0.7	470	80	160	200	14	167	90	165	265	490	160	55	145	151	10	35
SQZ-200/30	Ed30/5	140-315		530	160	42													
SQZ-250/23	Ed23/5	140-250	1.0	533	100	160	250	18	202	100	200	190	583	190	65	180	180	12	45
SQZ-250/30	Ed30/5	180-315		570	195	50													
SQZ-250/50	Ed50/6	315-500		67															
SQZ-315/23	Ed23/6	180-280	1.1	590	160	160	315	18	252	115	245	330	585	225	80	220	215	12	70
SQZ-315/30	Ed30/6	250-400		125	315	18	252	115	245	330	585	225	80	220	215	12	75		
SQZ-315/50	Ed50/6	400-630		625	195	80													
SQZ-315/80	Ed80/6	630-1000		80															
SQZ-400/50	Ed50/6	400-800	1.25	710	195	160	400	22	310	160	301	420	715	280	100	270	275	14	95
SQZ-400/80	Ed80/6	630-1250		700	240	400	22	310	160	301	420	775	280	100	270	275	14	110	
SQZ-400/121	Ed121/6	1000-2000	1.25	810	195	240	500	22	380	180	365	535	840	335	130	325	340	16	125
SQZ-500/80	Ed80/6	800-1600		800	200	240	500	22	380	180	365	535	840	335	130	325	340	16	175
SQZ-500/121	Ed121/6	1120-2500		800	200	240	500	22	380	180	365	535	840	335	130	325	340	16	190
SQZ-500/201	Ed201/6	2000-4000	1.6	925	250	240	630	27	465	220	450	600	1025	425	170	400	425	25	190
SQZ-630/121	Ed121/6	1800-3150		810	195	240	630	27	465	220	450	600	1025	425	170	400	425	25	300
SQZ-630/201	Ed201/6	2500-5000		925	250	240	630	27	465	220	450	600	1025	425	170	400	425	25	300
SQZ-630/301	Ed301/6	4000-7100		810	195	240	630	27	465	220	450	600	1025	425	170	400	425	25	305
SQZ-710/201	Ed201/6	3150-5000	1.6	980	280	240	710	27	520	240	500	630	1135	475	190	450	476	30	420
SQZ-710/301	Ed301/6	5000-8000		980	280	240	710	27	520	240	500	630	1135	475	190	450	476	30	425