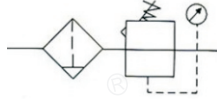


WAC系列空气过滤组合(二联件)



符号



订购码

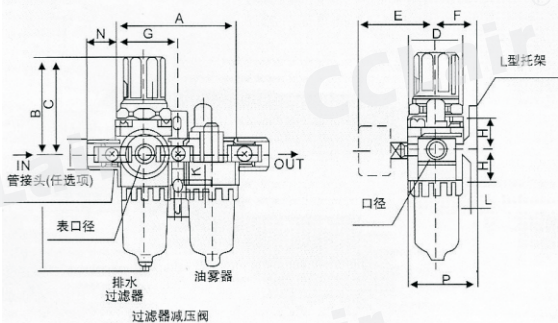
WAC	2010	-	02	D
系列代号	壳体代号		螺纹代号	排水方式
	1010 2010 3010 4010 5010		M5:M5 02:1/4" 03:3/8" 04:1/2" 06:3/4" 10:1"	空白:手动排水 A:差压排水 D:自动排水

技术参数

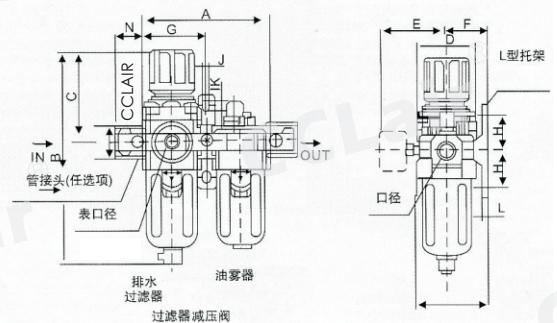
手动排水型	WAC1010-M5	WAC2010-02	WAC3010-02	WAC3010-03	WAC4010-04	WAC4010-06	WAC5010-06	WAC5010-10
自动排水型	WAC1010-M5D	WAC2010-02D	WAC3010-02D	WAC3010-03D	WAC4010-04D	WAC4010-06D	WAC5010-06D	WAC5010-10D
接管口径	M5×0.8	1/4	1/4	3/8	1/2	3/4	3/4	1
压力表口径	1/16	1/8	1/8	1/8	1/4	1/4	1/4	1/4
额定流量	90	500	2000	2000	4000	4500	5000	5000
环境及流体温度	5-60℃							
保证耐压力	1.5Mpa (15.3kgf/cm ²)							
最高使用压力	1.0Mpa (10.2kgf/cm ²)							
过滤孔径	5 μm							
建议用油	透平1号油							
杯材料	聚碳酸酯							
杯防护罩	WAC1000~2000(无) WAC3000~5000(有)							
调压范围	WAC1000:0.05~0.7Mpa (0.51~7.1kgf/cm ²)				WAC2000~5000:0.05~0.85Mpa (0.51~8.7kgf/cm ²)			
阀型	带溢流型							
组件 过滤减压阀	WAW1000	WAW2000	WAW3000	WAW3000	WAW4000	WAW4000	WAW5000	WAW5000
组件 油雾器	WAL1000	WAL2000	WAL3000	WAL3000	WAL4000	WAL4000	WAL5000	WAL5000
重量	0.22	0.66	0.98	0.98	1.93	1.99	3.2	3.2

外形尺寸

WAC1010-2010



WAC3010-5010



型号	口径	A	B	C	D	E	F	G	H	J	K	L	M	N	P	B
WAC1010	M5×0.8	58	109.5	50.5	25	26	25	29	20	4.5	7.5	5	18	16	38.5	130
WAC2010	1/4"	90	164.5	78	40	56.8	30	45	24	5.5	8.5	5	22	23	50	187.5
WAC3010	1/4", 3/8"	117	211	92.5	53	60.8	41	58.5	85	7	11	7	34	26	70.5	248.5
WAC4010	3/8", 1/2"	154	262.5	112	70	70.5	50	77	40	9	13	7	42	33	88	300
WAC4010-06	3/4"	164	267	114	70	70.5	50	82	40	9	13	7	46	36	88	304
WAC5010	3/4", 1	195	338	116	90	75.5	69.8	97.5	50	12	16	11	55	40	115	—