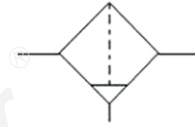


LAF1000~5000系列空气过滤器

符号



订购码

LAF	2000	-	02	D
系列代号	壳体代号		螺纹代号	排水方式
	1000 2000 3000 4000 5000		M5:M5 02:1/4" 03:3/8" 04:1/2" 06:3/4" 10:1"	空白:手动排水 A:差压排水 D:自动排水

技术参数

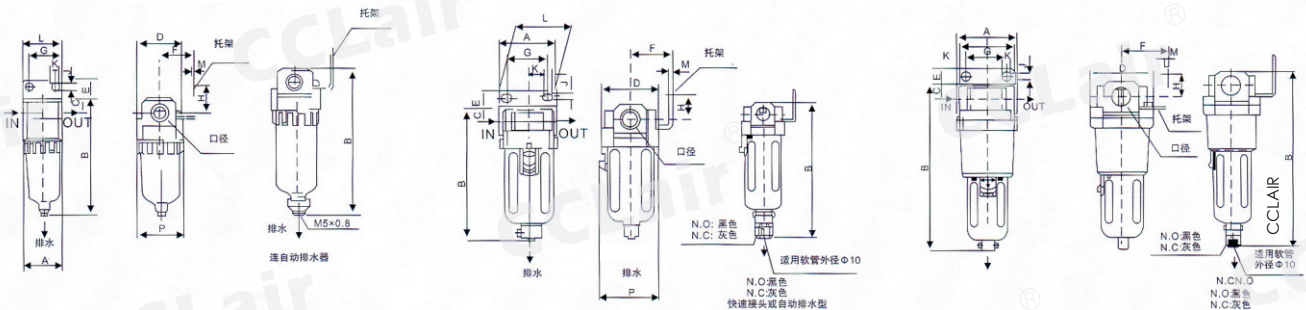
手动排水型	LAF1000-M5	LAF2000-02	LAF3000-02	LAF3000-03	LAF4000-04	LAF4000-06	LAF5000-06	LAF5000-10
自动排水型	LAF1000-M5D	LAF2000-02D	LAF3000-02D	LAF3000-03D	LAF4000-04D	LAF4000-06D	LAF5000-06D	LAF5000-10D
接管口径	M5×0.8	1/4	1/4	3/8	1/2	3/4	3/4	1
杯容量	4	1/8	20	20	45	45	130	130
额定流量	110	750	1500	1500	4000	6000	7000	7000
环境及流体温度	5~60℃							
保证耐压力	1.5Mpa (15.3kgf/cm ²)							
最高使用压力	1.0Mpa (10.2kgf/cm ²)							
过滤孔径	5 μm							
杯材料	聚碳酸酯							
杯护防罩	LAF1000~2000(无)				LAF3000~5000(有)			
调压范围	LAF1000:0.05~0.7Mpa (0.51~7.1kgf/cm ²)				LAF2000~5000:0.05~0.85Mpa (0.51~8.7kgf/cm ²)			
阀型	带溢流型							
备件 手动排水型	C100F	C200F	C300F	C300F	C400F	C400F	C400F	C400F
备件 自动排水型	AD61	AD62	AD43	AD43	AD44	AD44	AD44	AD44
重量	0.07	0.19	0.29	0.29	0.56	0.58	1.08	1.08

外形尺寸

LAF1000-2000

LAF3000-4000

LAF5000



型号	口径	A	B	C	D	E	F	G	H	J	K	L	M	N	B(连自动排水器)
LAF1000	M5×0.8	25	66	7	25	—	—	—	—	—	—	—	—	26.5	86.5
LAF2000	1/4"	40	97.5	11	40	17	30	27	22	5.4	8.4	40	2.3	40	120.5
LAF3000	1/4", 3/8"	53	132.5	14	53	16	41	40	23	6.5	8	53	2.3	56	170
LAF4000	3/8", 1/2"	70	168.5	18	70	17	50	54	26	8.5	10.5	70	2.3	73	206
LAF4000-06	3/4"	75	172.5	20	70	14	50	54	25	8.5	10.5	70	2.3	73	210