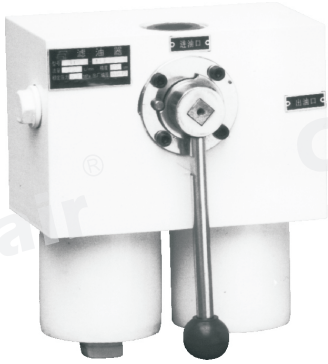
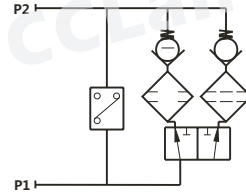


SMF系列双筒中压过滤器

符号



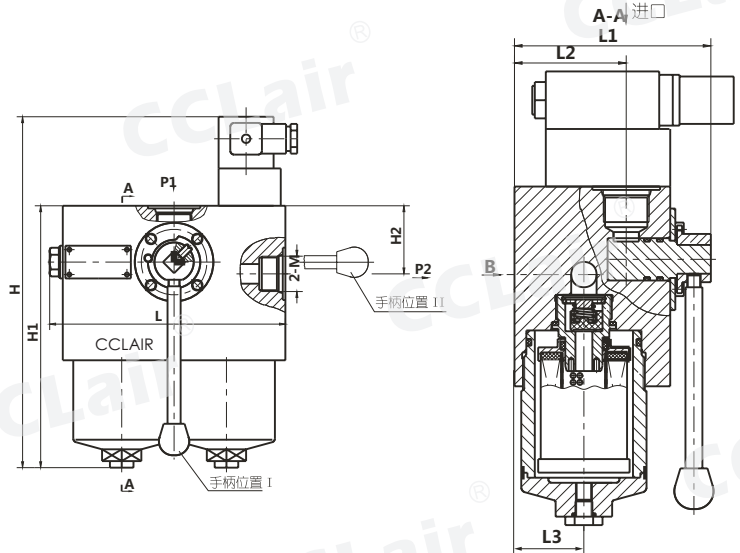
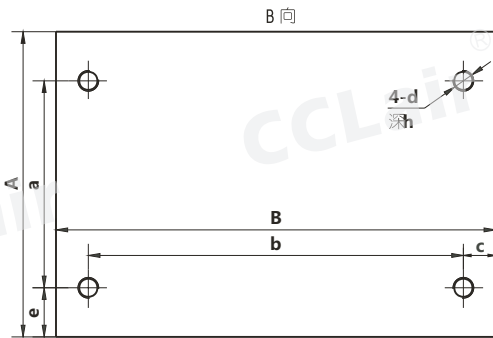
订购码

SMF	BH	D	60	×	1	C
系列名称 双筒中压过滤器	介质 BH:水-乙二醇 空白:一般液压油	压力等级 D:10MPa	公称流量 见下表		过滤精度 见下表	发讯器 P:带CMS型发讯器 空白:不带发讯器

技术参数

型号	公称流量 (L/min)	过滤精度 (μm)	公称压力 (MPa)	通径 (mm)	压力损失 (Mpa)		发讯装置	重量 (Kg)	连接方式	滤芯型号
					Initial	Max.				
SMF-D30X*	30	5	10	10	≤ 0.08	0.5	24V/48W		螺纹	LH0060D*BN3HC
SMF-D100X*	100	20		25			220V/50W			LH0160D*BN3HC

外形尺寸



型号	H	H1	H2	L	L1	L2	A	a	B	b	M	d	h	c	e	L3
SMF-D30X-*	273	203	43	180	116	66	118	80	170	145	M27X2	M8	10	12.5	19	41
SMF-D100X-*	362	292	56	246	163	93.5	166	135	230	190	M33X2	M10	18	20	16	60