

### CJZF系列法兰式气动角座阀



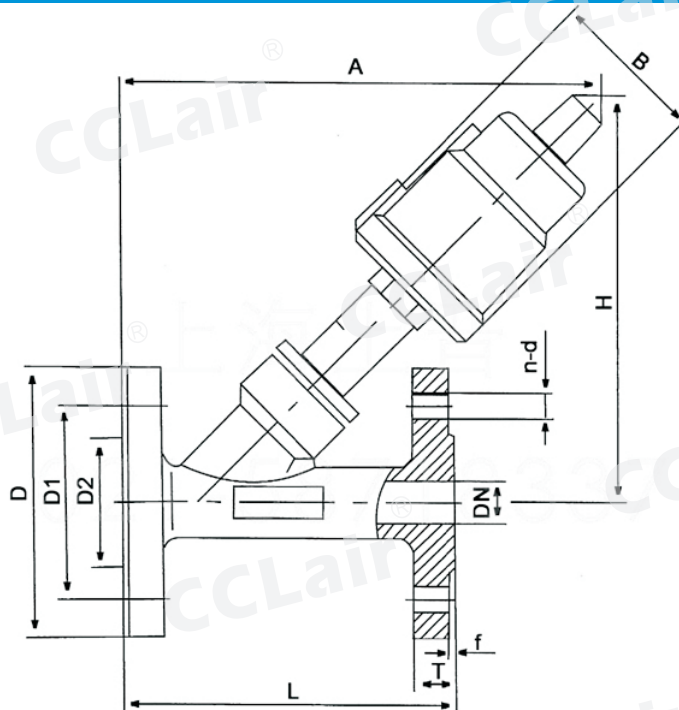
#### 订购码

CJZF	- 15	- S4	- A50	- 1	- NC
规格代码	口径	阀体材质	执行器	通路形式	常闭
	15:G1/2" 20:G3/4" 25:G1" 32:G1 1/4" 40:G1 1/2" 50:G2" 65:G2 1/2" 80:G3" 100:G4"	S4:SS304不锈钢 S6:SS316不锈钢	A50/A63/A80/A100: 塑料执行器; B50/B63/B80/B100: 不锈钢执行器	1:单作用 2:双作用 3:双作用 自由态	NC:常闭 NO:常开

#### 技术参数

接口 (英寸)	内径 (mm)	KV值	最大工作压力 (bar)	要求最小控制 压力 (bar)	执行机构尺寸	流向	介质温度	介质	密封材料	执行机构外壳
G3/8"	10	3.7	0-16	4	50	阀座上方	-10℃~+180℃	中性气体、 空气、水	聚四氟乙烯 PTFE	聚酰胺PA
G1/2"	15	4.2	0-16	2.7	50					
G3/4"	20	8	0-16	2.7	50					
G1"	25	19	0-16	2	50 63					
G1 1/4"	32	27.5	0-16	2	63					
G1 1/2"	40	42	0-16	2	63 80					
G2"	50	52	0-16	2	63 80					
G2 1/2"	65	77	0-14	1.6	80 100					

#### 外形尺寸



DN	L	T	F	D	D1	D2	H	A	B	n-Φd	执行器
15	120	14	2	95	65	40	137	180	63	4-Φ14	Φ50
20	130	14	2	105	75	50	145	185	63	4-Φ14	Φ50
25	140	14	2	115	85	60	176	210	63 80	4-Φ14	Φ63
32	150	16	2	135	100	70	210	240	80	4-Φ18	Φ63
40	180	16	2	145	110	80	260	245	80	4-Φ18	Φ63
50	195	16	2	160	125	92	300	295	80 100	4-Φ18	Φ80
65	230	18	2	185	145	115	315	320	126	4-Φ18	Φ100
80	240	18	2	195	160	130	330	330	126	8-Φ18	Φ100
100	300	18	2	215	180	150	350	360	156	8-Φ18	Φ125