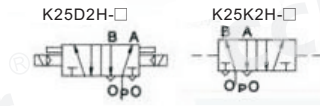


## K25D(K)2H系列滑柱式换向阀(二位五通)

### 符号



### 订购码

<b>K25</b>	<b>D2H</b>	<b>—</b>	<b>8</b>	<b>M</b>	<b>GB</b>	<b>Q</b>
系列代码 K系列二位五通滑柱式气控换向阀	动作方式 D2H: 双电控 K2H: 双气控		接管口径 6 (G1/8") 8 (G1/4") 10 (G3/8") 15 (G1/2") 20 (G3/4") 25 (G1") 32 (G1 1/4") 40 (G1 1/2") 50 (G2")	公制 M10x1 M12x1.25 M16x1.5 M20x1.5 M27x2 M33x2 M42x2 M48x2 M60x2	防爆 GB: 防爆 空白: 普通	圆头 Q: 圆头 空白: 方头

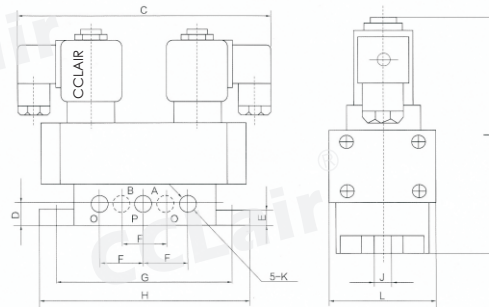


### 技术参数

型号	K25D2H-6 K25K2H-6	K25D2H-8 K25K2H-8	K25D2H-10 K25K2H-10	K25D2H-15 K25K2H-15	K25D2H-20 K25K2H-20	K25D2H-25 K25K2H-25
公称通径 mm	6	8	10	15	20	25
工作压力 Mpa	0.15~0.8					
泄漏量 Nul/min	≤10			≤25		≤50
换向时间 ms	≤0.04			≤0.06		≤0.1
切换频率 Hz	≥10			≥8		≥5
工作温度 °C	-10~55					
工作介质	经净化、含有润滑油的压缩空气					
介质温度 °C	-5~50					
S 值 mm <sup>2</sup>	10	20	40	60	120	190
电压 v	AC:220,110,36; DC:24,12(电压波动允许为额定电压的+10%~-15%)气控:无本项参数					
寿命万次	≥150					

### 外形尺寸

K25D2H-□



型号	接管螺纹 K	C	D	E	F	G	H	I	J	L
K25D2H-6 K25K2H-6	6:G1/8(M10*1)	160	14	10	28	112	130	130	9	56
K25D2H-8 K25K2H-8	8:G1/4(M12*1.25)									
K25D2H-10 K25K2H-10	10:G3/8(M16*1.5)	171	19	14	38	146	164	165	9	74
K25D2H-15 K25K2H-15	15:G1/2(M20*1.5)									
K25D2H-20 K25K2H-20	20:G3/4(M27*2)	230	25	15	60	202	234	210	11	112
K25D2H-25 K25K2H-25	25:G1(M33*2)									
K25D2H-32 K25K2H-32	32:G1 1/4(M42*2)	360	46	18	96	303	340	260	13	166
K25D2H-40 K25K2H-40	40:G1 1/2(M48*2)									
K25D2H-50 K25K2H-50	50:G2(M60*2)									