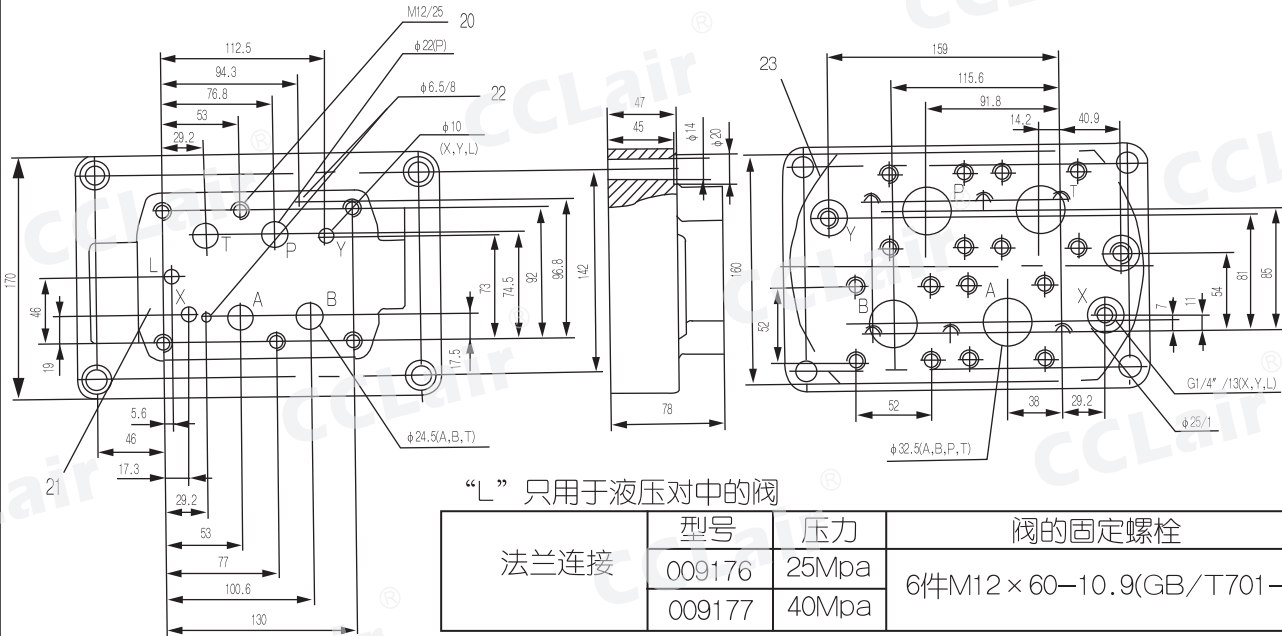


底板

法兰连接的连接板 G154/08

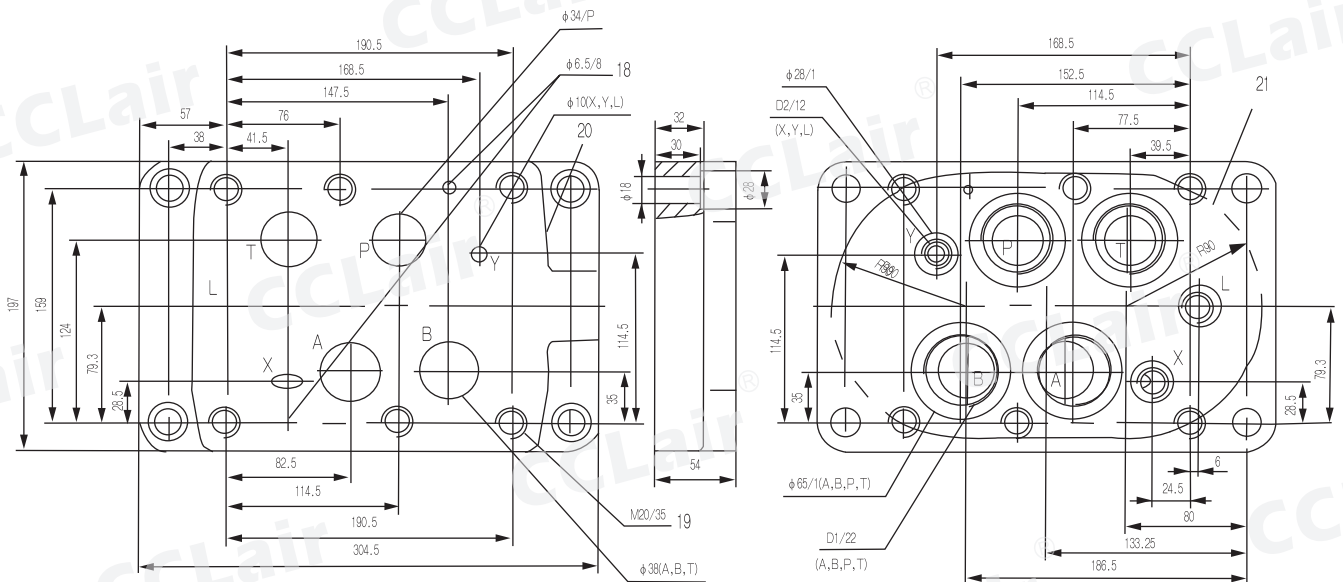
尺寸单位: (mm)



20 阀的固定螺栓孔 21 阀的安装面 22 定位销孔 安装连接板的切口轮廓 23

连接板: G157/01 (G1 1/2"); G157/02 (M48×2)

尺寸单位: (mm)



“L” 只用于液压对中的阀

订货号	重量	D1	D2	阀的固定螺栓	扭矩
G157/01	18Kg	G1 1/2"	G3/2"	6 件 M12×60-10.9 (GB/T70.1-2000)	105Nm
G157/02		M48×2	M18×1.5		

18 阀安装面定位销孔 19 阀的固定用螺栓孔 20 阀 的安装面 21 安装连接板的切口轮廓