

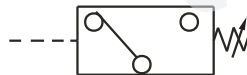
## HED2型弹簧管压力继电器



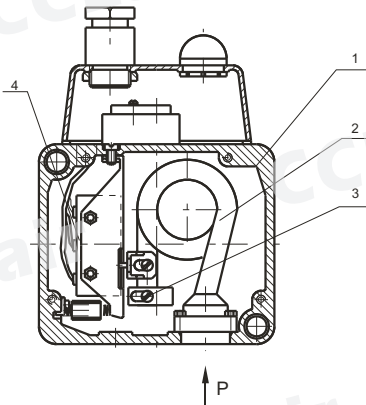
### 概述

- HED2型液-电压力继电器弹簧管式压力继电器。
- 切换压力通过带锁旋钮从外面调节，在整个调节范围内保持固定的压降。

### 符号

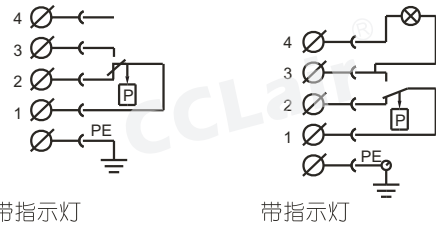


### 说明

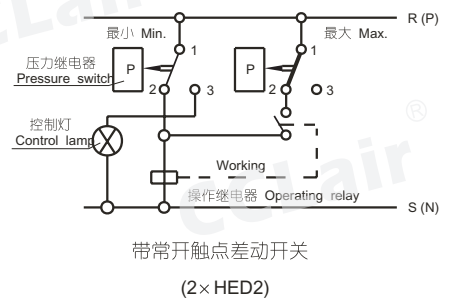
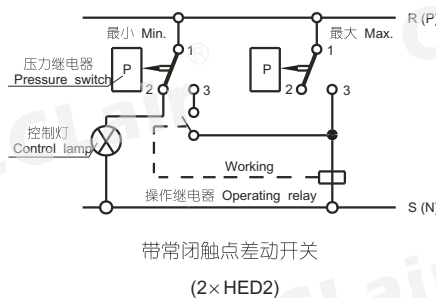
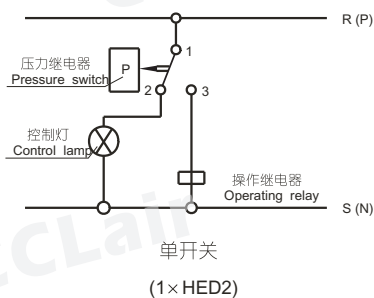


5. 压力油口
6. 带刻度的铭牌
7. 带锁旋钮
8. 2个固定孔
9. PG型插座

### 终端接线



其组成主要包括壳体(1), 带有杠杆(3)的弹簧管(2)和微动开关(4)和设定元件。



### 订购码

HED20A20/□□□

20系列  
(20~29 的安装和连接尺寸保持一致)

最大设定压力	10MPa=100
最大设定压力	20MPa=200
最大设定压力	40MPa=400

其它细节用文字说明

省略: 无指示灯  
L24 用于24V指示灯 (12-35V)  
L110 用于110V指示灯 (90-130V)  
L220 用于220V指示灯 (180-240V)

## 技术参数

使用介质	矿物油 气体、空气(用腐蚀性流体时请咨询本公司)					
温度范围	℃	-20...+80				
粘度范围	CST	2.8...380				
切换精度	小于压力设定范围的 ± 1%					
设定精度	刻度	最高设定压力的 ± 2%				
切换频率	至 30/min					
设定范围						
额定压力	最高工作压力	在整个设定范围内的 固定切换压降	复原压力		动用压力	
			最小	最大	最小	最大
10	11	约 0.15	0.6	10	0.75	10.15
20	21	约 0.4	1	20	1.4	20.4
40	42	约 0.6	2	40	2.6	40.6
电路连接	PG11型插座连接(最大电缆直径为 11mm)					
连接截面	插座连接 (mm <sup>2</sup> )		至 1.5			
触点负载	交流电压 AC		220V; 1A			
——直流电压 DC			25V; 1.0A or 125V; 0.2A or 250V; 0.1A			
绝缘按	DIN40050		IP 65			
重量	Kg		1.0			
关于弹簧管压力继电器应用的说明	弹簧管压力继电器只能用在机械震动被减震的场合(用橡皮减震垫)。为补偿泵的压力脉动, 建议压力继电器连接管采用微型软管(内径约2mm 长度至少1m)					

对于其他技术条件的应用场合, 请咨询本公司

## 外形尺寸

