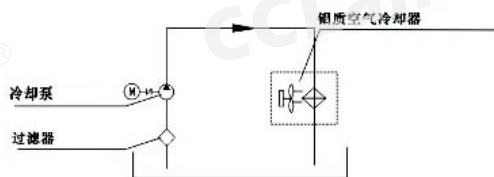


AF系列铝合金高压风冷却器

符号



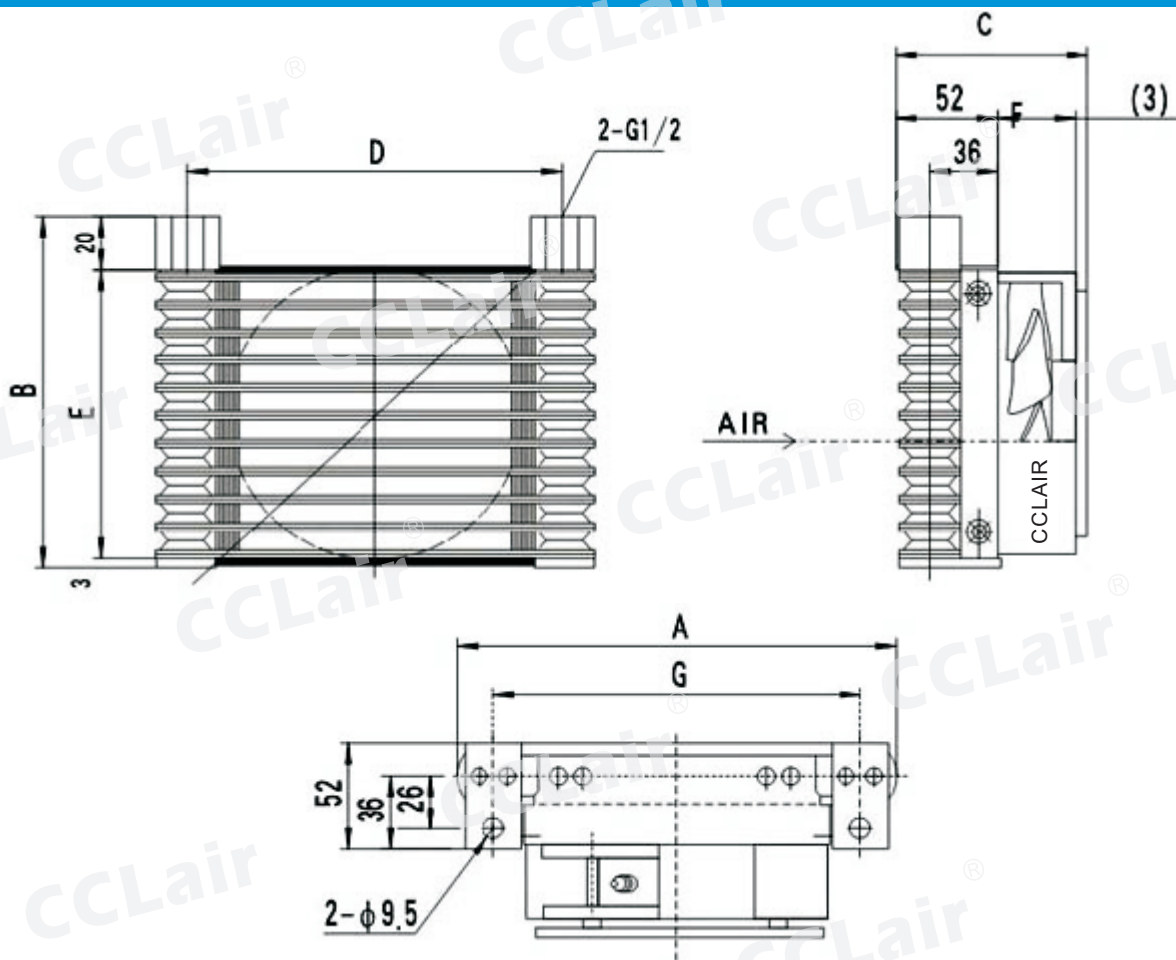
技术参数

型号	电源	输入功率	输入电流	进油出口	使用流量	散热能力
AF0510	1Φ220V	42	0.40	G1/2"	10	50
AF1025	1Φ220V	42	0.40	G1/2"	25	100

工作压力 12 bar ,最高压力 15bar

风机电源可选择 AC110V/220V, DC12V/24V 等其他形式。

外形尺寸



型号	A	B	C	D	E	F	G
AF0510	232	203	106	200	180	51	200
AF1025	258	257	106	226	234	51	226