

YBD系列叶片泵



概述

YBD型叶片泵系列广泛用于起重运输车辆、塑料机械、金属切削机床，也适用于工程机械、行走机械、压铸机、打包机、人造板机械及一般工业设备的液压系统中。本系列叶片泵采用整体式结构，能自动补偿轴向间隙，径向力平衡，且易损件为组合件。因为输出流量脉动小，噪声低、工作可靠、维修方便、使用寿命长。该泵一般为正转泵，可根据需要安装成反转泵。

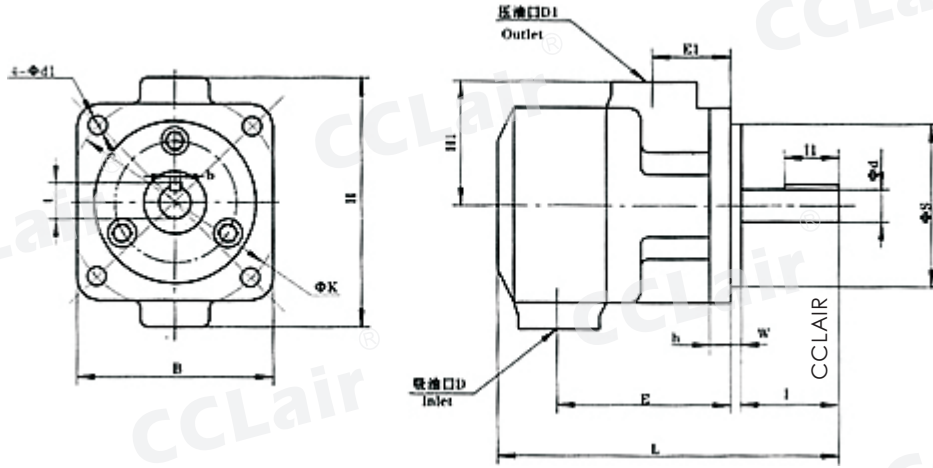
性能参数

型号规格	YB-D2.5	YB-D4	YB-D6.3	YB-D10	YB-D12.5	YB-D16	YB-D20	YB-D25	YB-D31.5	YB-D40	YB-D50	YB-D63	YB-D80	YB-D100
公称排量 (mL/r)	2.5	4	6.3	10	12.5	16	20	25	31.5	40	50	63	80	100
转速 (r/min)	1000													
额定压力 (MPa)	10													
驱动功率 (KW)	1	1.5	2.2	3.3	2.7	3.3	4	5	6.7	8.4	10	13	15.8	19.7
重量 (kg)	5.5			9.5				16			22			

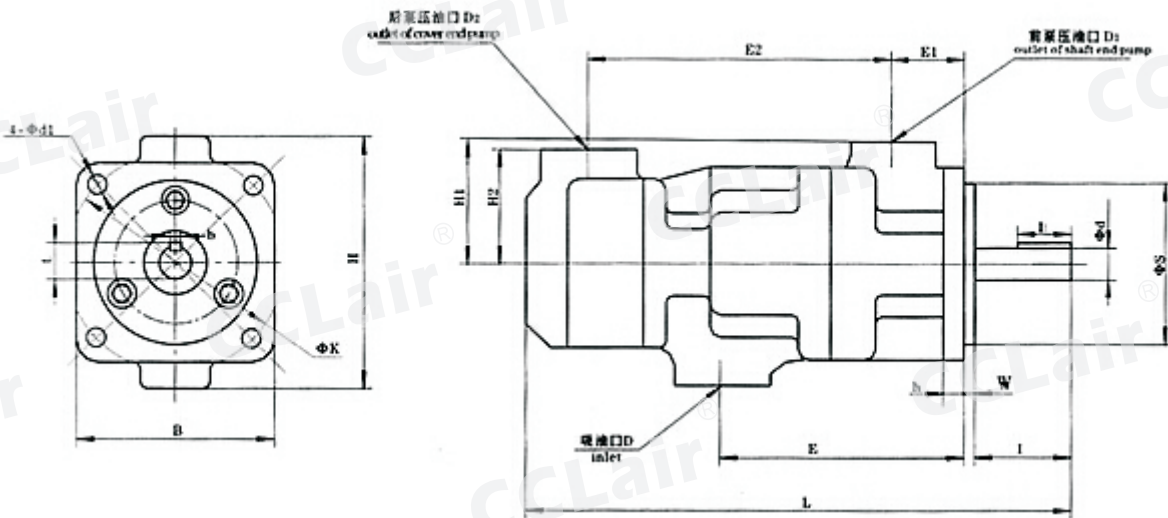
双联泵规格表

型号规格	前泵排量	后泵排量	型号规格	前泵排量	后泵排量
DP21	16、20、25	4、6.3、10	DP41	63、80、100	4、6.3、10
DP31	31.5、40、50	4、6.3、10	DP42	63、80、100	16、20、25
DP32	31.5、40、50	16、20、25	DP43	63、80、100	31.5、40、50

外形尺寸



序号	L	B	H	H1	E	E1	Jsd7	t	hb9	l	l1	hs8	K	d1	w	h	D	D1
DP1	153	90	114	57	80	36	15	17	5	36	20	75	100	9	5	10	Z3/8"	Z1/4"
DP2	186	110	145	72.5	98	38	20	22	5	45	25	90	128	11	5	12	Z1"	Z3/4"
DP3	211	130	170	85	109	44	25	28	8	50	36	90	150	14	5	14	Z1"	Z1"
DP4	227	150	200	100	118	49	30	33	8	50	36	90	175	14	5	16	Z1 1/4"	Z1"



序号	L	B	H	H1	H2	E	E1	E2	jsd7	t	hb9	l	l1	hs8	K	d1	W	h	D	D1	D2
DP41	259	110	145	72.5	57	114	38	146	20	22	5	45	25	90	128	11	5	12	Z1"	Z3/4"	Z1/4"
DP42	284	130	175	85	57	128	44	160	25	28	8	50	36	90	150	14	5	14	Z1 1/4"	Z1"	Z1/4"
DP43	304	130	175	85	72.5	135	44	182	25	28	8	50	36	90	150	14	5	14	Z1 1/4"	Z1"	Z3/4"
DP21	300	50	200	100	57	138	49	171	30	3	8	50	36	90	175	14	5	16	Z1 1/4"	Z1"	Z1/4"
DP31	321	150	200	100	72.5	146	49	194	30	33	8	50	36	90	175	14	5	16	Z1 1/4"	Z1"	Z3/4"
DP32	338	150	215	100	85	153	49	208	30	33	8	50	36	90	175	14	5	16	Z2	Z1"	Z1"