

YB1系列叶片泵



概述

YB1型叶片泵系列广泛用于起重运输车辆、塑料机械、金属切削机床，也适用于工程机械、行走机械、压铸机、打包机、人造板机械及一般工业设备的液压系统中。本系列叶片泵采用整体式结构，能自动补偿轴向间隙，径向力平衡，且易损件为组合件。因为输出流量脉动小，噪声低、工作可靠、维修方便、使用寿命长。该泵一般为正转泵，可根据需要安装成反转泵。

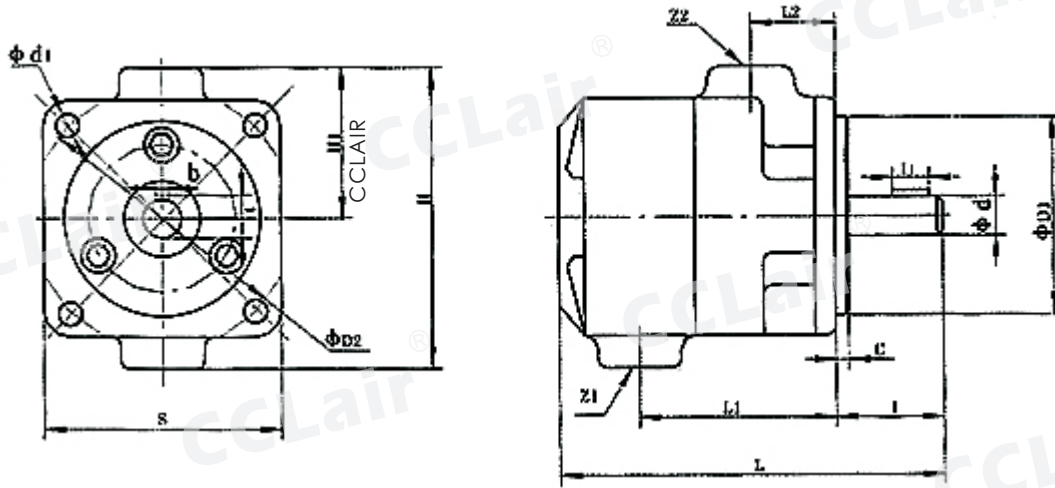
性能参数

型号规格	YB1-2.5	YB1-4	YB1-6.3	YB1-10	YB1-12.5	YB1-16	YB1-20	YB1-25	YB1-31.5	YB1-40	YB1-50	YB1-63	YB1-80	YB1-100	
公称排量 (mL/r)	2.5	4	6.3	10	12.5	16	20	25	31.5	40	50	63	80	100	
转速 (r/min)	1500						1000								
额定压力 (MPa)	6.3														
驱动功率 (KW)	0.7	1	1.3	2	1.7	2.1	2.5	3.1	4.2	5.3	6.3	8.2	10	12.4	
重量 (kg)	5.5				9.5				16				22		

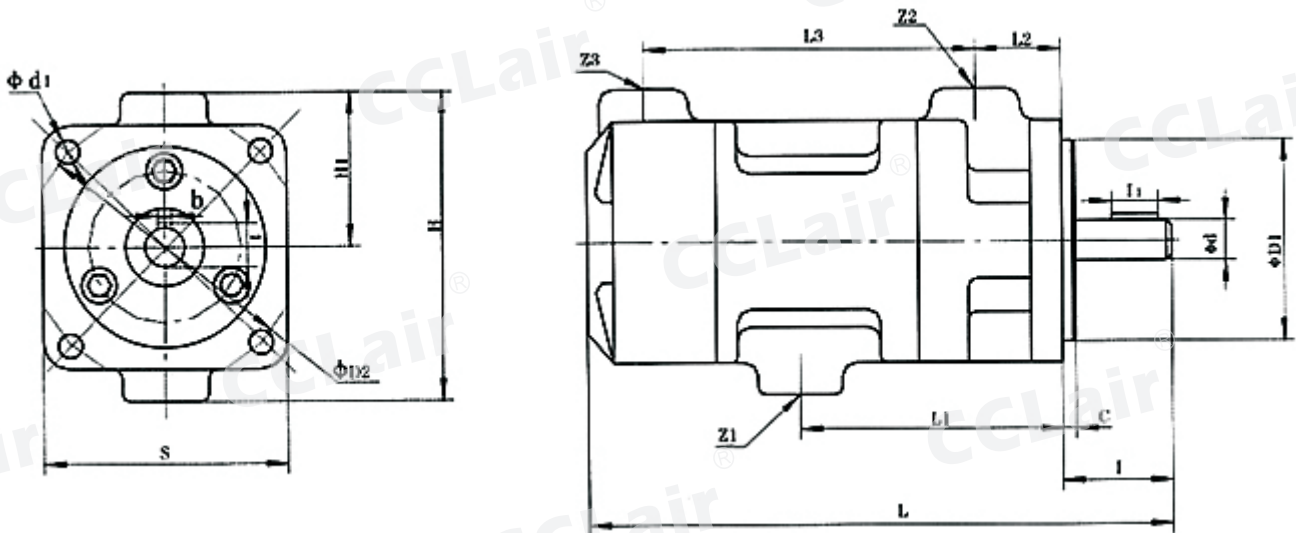
双联泵规格表

型号规格	前泵排量	后泵排量	型号规格	前泵排量	后泵排量
CP11	2.5、4、6.3、10	2.5、4、6.3、10	CP33	31.5、40、50	31.5、40、50
CP21	12.5、16、20、25	2.5、4、6.3、10	CP41	50、63、80、100	2.5、4、6.3、10
CP22	12.5、16、20、25	12.5、16、20、25	CP42	50、63、80、100	12.5、16、20、25
CP31	31.5、40、50	2.5、4、6.3、10	CP43	50、63、80、100	31.5、40、50
CP32	31.5、40、50	12.5、16、20、25	CP44	50、63、80、100	50、63、80、100

外形尺寸



规格型号	L	L1	L2	I	I1	S	H	H1	D1	D2	d	d1	c	t	b	Z1	Z2
YB1-2.5 4、6.3、10	153	80	36	41	16	90	114	57	75	100	15	9	5	17	5	Z3/8"	Z1/4"
YB1-12.5 16、20、25	186	98	38	50	20	110	145	73	90	128	20	11	5	22	5	Z1"	Z3/4"
YB1-31.5 40、50	211	109	44	55	25	130	170	85	90	150	25	14	5	28	8	Z1"	Z1"
YB1-50、63、80、100	227	118	49	55	28	150	200	100	90	175	30	14	5	33	8	Z1 1/4"	Z1"



规格型号	L	L1	L2	L3	I	I1	S	D1	D2	d	d1	t	b	Z1	Z2	Z3
YB1-2.5-10/2.5-10	226	98	36	124	41	16	90	75	100	15	9	17	5	Z3/4"	Z1/4"	Z1/4"
YB1-12.5-25/2.5-10	259	114	38	146	50	20	110	90	128	20	11	22	5	Z1"	Z3/4"	Z1/4"
YB1-12.5-25/12.5-25	279	1232	38	168	50	20	110	90	128	20	11	22	5	Z1"	Z3/4"	Z3/4"
YB1-31.5-50/2.5-10	284	128	44	160	55	25	130	90	150	25	14	28	8	Z1 1/4"	Z1"	Z1/4"
YB1-31.5-50/12.5-25	304	135	44	182	55	25	130	90	150	25	14	28	8	Z1 1/4"	Z1"	Z3/4"
YB1-31.5-50/31.5-50	321	142	44	196	55	25	130	90	150	25	14	28	8	Z1 1/4"	Z1"	Z1"
YB1-50-100/2.5-10	300	138	49	171	55	28	150	90	175	30	14	33	8	Z1 1/2"	Z1"	Z1/4"
YB1-50-100/12.5-25	321	146	49	194	55	28	150	90	175	30	14	33	8	Z1 1/2"	Z1"	Z3/4"
YB1-50-100/31.5-50	338	153	49	208	55	28	150	90	175	30	14	33	8	Z2"	Z1"	Z1"
YB1-50-100/63-100	352	158	49	218	55	28	150	90	175	30	14	33	8	Z2"	Z1"	Z1"