

WAG33/43直动式3通流体控制阀：常闭型截止式

符号



规格

符号	WAG33/43
使用流体	空气、燃气、真空、水、煤油、油(50cst以下)
工作压力范围	0~1Mpa(0~10kgf/cm ²)型号不同有差异
耐压(水压)	25Mpa(250kgf/cm ²)
流体温度	-10℃~60℃(无冻结)
环境温度	-20℃~60℃
阀构造	直动型截止式
额定电压	AC220V、AC110V、DC24V、DC12V
绝缘类别	B级
电压变动范围	±10%

技术参数

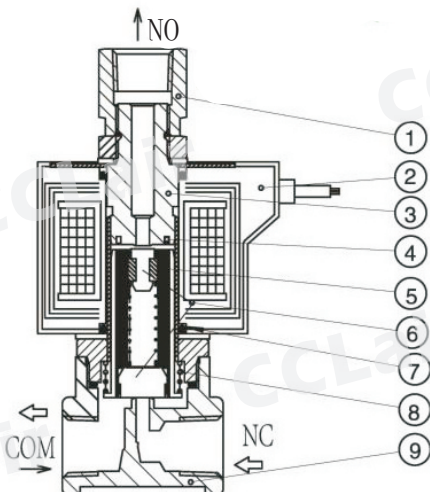
型号	项目	配管口径	公称通径 (mm)		CV值		有效截面积 (mm ²)		最高工作压力差 (Mpa)					
			TOP	BOOY	TOP	BOOY	TOP	BOOY	空气		水、煤油		油(50cst)	
			AC	DC	AC	DC	AC	DC	AC	DC	AC	DC		
WAG33-01-1	Rc1/8	1.5	1.5	0.09	0.1	1.6	1.6	1	1	1	1	1	1	
WAG33-01-2		2	2	0.15	0.2	2.7	2.7	0.7	0.7	0.7	0.7	0.7	0.7	
WAG33-02-1	Rc1/4	1.5	1.5	0.09	0.1	1.6	1.6	1	1	1	1	1	1	
WAG33-02-2		2	2	0.15	0.2	2.7	2.7	0.7	0.7	0.7	0.7	0.7	0.7	
WAG43-02-4	Rc1/4	3	3	0.31	0.3	6	6	0.7	0.7(0.55)	0.7	0.7(0.55)	0.7	0.7(0.55)	
WAG43-02-5		3.5	3	0.4	0.3	8.2	6	0.4	0.4(0.25)	0.4	0.4(0.25)	0.4	0.4(0.25)	
WAG43-03-4	Rc3/8	3	3	0.31	0.3	6	6	0.7	0.7(0.55)	0.7	0.7(0.55)	0.7	0.7(0.55)	
WAG43-03-5		3.5	3	0.4	0.3	8.2	6	0.4	0.4(0.25)	0.4	0.4(0.25)	0.4	0.4(0.25)	

注：

1、()内是使用DIN端子箱的DC线圈时、NO口加压时的最高动作压力差。

内部构造及材料

● WAG33 · WAG43



NO:	零件名称	材质
1	管接螺母	黄铜
2	线圈	树脂(绝缘等级B级)
3	静铁芯组件	不锈钢
4	分磁环	铜
5	动铁芯	不锈钢
6	弹簧	丁腈橡胶、氟橡胶、聚四氟乙烯
7	O型圈	丁腈橡胶、氟橡胶、聚四氟乙烯
8	封塞	不锈钢
9	阀体	黄铜

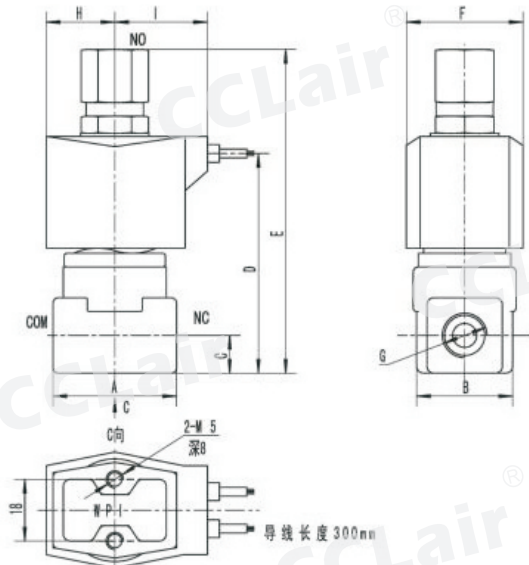
订购码

WAG33 - 02 - 2 - 0 2E - B - DC24V
 WAG43
 ① ② ③ ④ ⑤ ⑥

- ① 配管口径 WAG33 01: RC1/8" 02:RC1/4" WAG43 02:RC1/4" 03:RC3/8"
 - ② 公称通径 1 WAG33 TOP:Φ1.5 BODY:Φ1.5 2 WAG33 TOP:Φ2.0 BODY:Φ2.0
 3 WAG43 TOP:Φ3.0 BODY:Φ3.0 4 WAG43 TOP:Φ3.5 BODY:Φ3.0
 - ③ 阀体、密封件材质组合 空白 无: 阀体 密封件 标准 0:黄铜 丁腈橡胶 选择 B:黄铜 氟橡胶 C:黄铜 聚四氟乙烯
 - ④ 电线连接方式 标准:无符号 直接引线 选择:2E 附DIN接线盒
 - ⑤ 安装板 B
 - ⑥ 额定电压 AC220V AC110V DC24V DC12V
- 注: 其他电压请详询本公司

外形尺寸

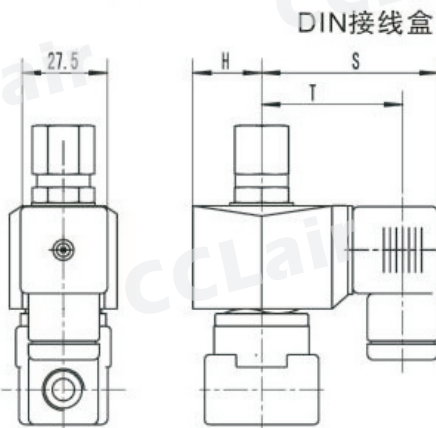
WAG34 · WAG44外形尺寸图



注: 如图型符号的流向所表示的那样, NC通口为加压专用口, 不能从其他配管口加压. 是一样的, 而且公称压力也一样. 不通电时: COM→NO 通电时: NC→COM

型号	尺寸	A	B	C	D	E	F	G	H	I
WAG33-01-1~2	36 28 11 63 94 34	Rc1/8	20	27						
WAG33-02-1~2					Rc1/4					
WAG43-02-4~5	36 28 11 68 100 38	Rc1/4	24	30.5						
WAG43-03-4~5	40 28 12 71 106 38	Rc3/8	24	30.5						

安装板



型号	尺寸	H	S	T
WAG33-01-02-1~2		22	57	44.5
WAG43-02-03-4~5		24	59	47.5

